

Scheda tecnica

BANCHI LAVORO BL



dalp̄itech[®]

BANCHI LAVORO BL

Banchi di lavoro privi di unità di aspirazione utilizzati in accoppiamento ad impianti di aspirazione centralizzati o a moduli filtranti provvisti di elettroventilatore.

Sono idonei per l'aspirazione di fumi generati da vari procedimenti di saldatura, di polveri generate da lavorazioni di molatura e di vapori da incollaggio (aggiungendo un sistema di filtrazione a carboni attivi).

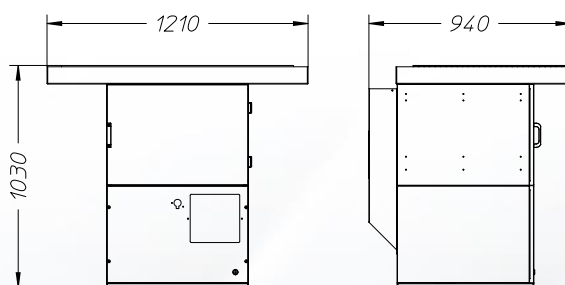
Sono dotati di un grigliato aspirante su cui collocare i pezzi da lavorare.

Possono essere dotati di paratie di protezione non aspiranti con o senza vetri inattinici o paratie aspiranti dotate di doghe anti-rimbalzo delle schegge.

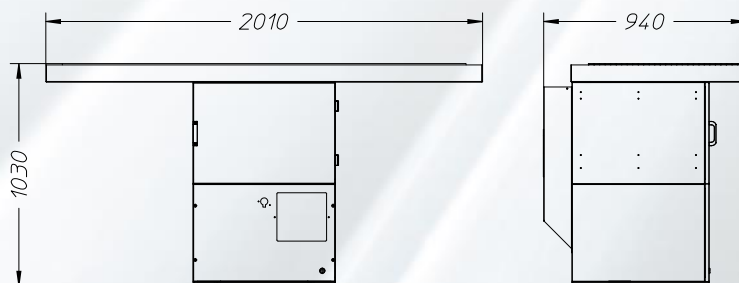
Il sistema filtrante è composto da un prefiltro meccanico metallico.

DATI TECNICI BANCO STANDARD

Codice articolo	Modello	DIMENSIONI L x P x H [mm]	POTENZA [KW]	ALIMENTAZIONE [V] - [Hz]	PORTATA [m³/h]	RUMOROSITÀ [dB(A)]
U35260012	BL 1200	1210x940x1030	-	-	-	-
U35260013	BL 2000	2010x940x1030	-	-	-	-



BL 1200



BL 2000

Codice	Descrizione
U35260012	BANCO LAVORO BL 1200

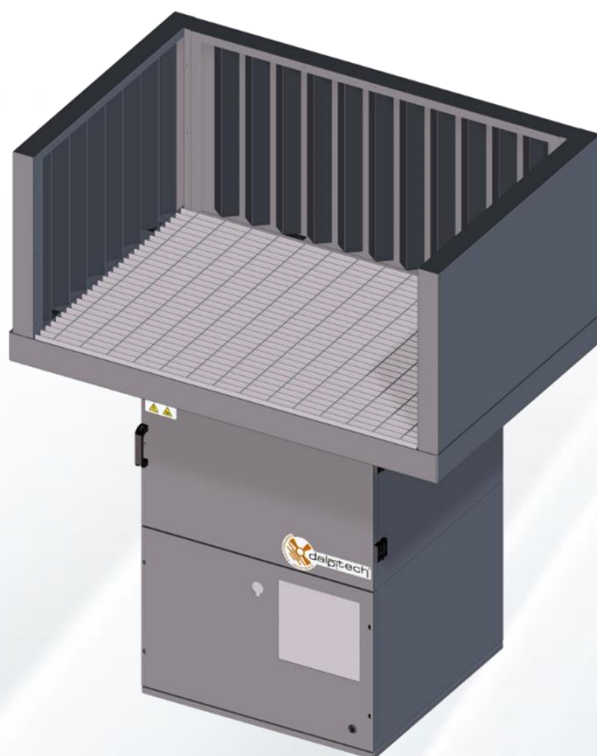
DOTAZIONE STANDARD

-	GRIGLIA E PIANALE 1200x800
-	PREFILTRO METALLICO

OPTIONAL

L16060008	PARATIE ASPIRANTI H.500
L16060009	PARATIE DI PROTEZIONE H.500

Sono possibili ulteriori personalizzazioni. Per informazioni contattare il nostro ufficio commerciale.



Codice	Descrizione
U35260013	BANCO LAVORO BL 2000

DOTAZIONE STANDARD

-	GRIGLIA E PIANALE 2000x800
-	PREFILTRO E POSTFILTRO METALLICO

OPTIONAL

L16060010	PARATIE ASPIRANTI H.500
L16060011	PARATIE DI PROTEZIONE H.500

Sono possibili ulteriori personalizzazioni. Per informazioni contattare il nostro ufficio commerciale.

