

Scheda tecnica

## DEPURATORE CARRELLATO DC-C



**dalp̄itech<sup>®</sup>**

# DEPURATORE CARRELLATO DC-C

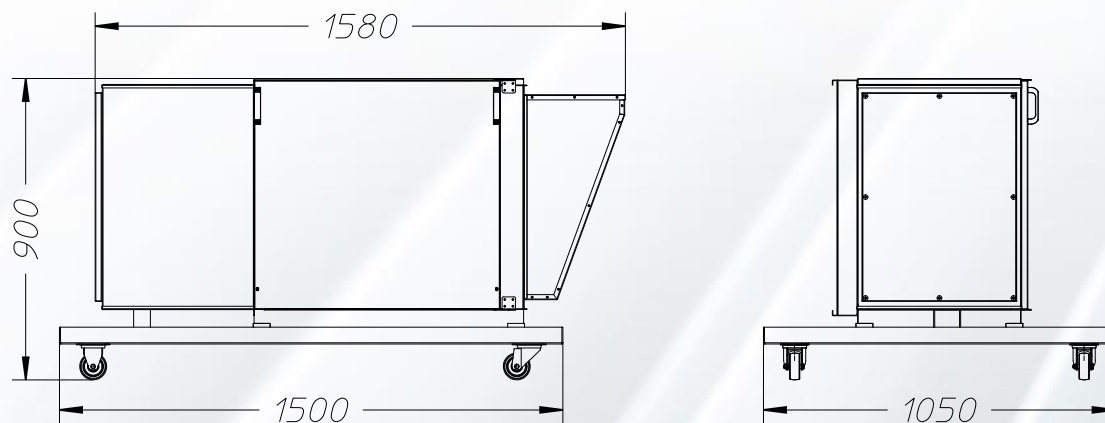
Depuratore carrellato progettato per l'aspirazione di fumi in procedimenti di termosaldatura di materie plastiche e l'abbattimento di vapori di composti organici volatili (VOC).

Il sistema filtrante è composto da filtri meccanici sintetici e da pannelli di carboni attivi.

È consigliato l'abbinamento con un braccio articolato aspirante della serie Depurex o a un tubo flessibile con bocchetta di aspirazione.

## DATI TECNICI MACCHINA STANDARD

Codice articolo	MODELLO	DIMENSIONI L x P x H [mm]	POTENZA [KW]	ALIMENTAZIONE [V] - [Hz]	PORTATA [m <sup>3</sup> /h]	RUMOROSITÀ [dB(A)]
<b>V37260012</b>	DC-C	1580x1050x900	1.5	400 - 50	2000	<70



Codice	Descrizione
V37260012	DEPURATORE CARRELLATO DC-C

#### DOTAZIONE STANDARD

-	ELETTOVENTILATORE 1.5 KW 400V
-	FILTRI CARBONE ATTIVO (10 FILTRI, 45 KG CARBONE ATTIVO)
-	CALOTTE DI ASPIRAZIONE E DI ESPULSIONE
-	CARRELLO CON RUOTE
-	QUADRO ELETTRICO A BORDO MACCHINA

#### OPTIONAL

T34230007	BRACCIO ASPIRANTE DEPUREX 2 Ø160
T34230002	BRACCIO ASPIRANTE DEPUREX 3 Ø160
S28240014	RILEVATORE INTASAMENTO MECCANICO

Sono possibili ulteriori personalizzazioni. Per informazioni contattare il nostro ufficio commerciale.



Di seguito altre immagini esemplificative del **DEPURATORE MECCANICO CARRELLATO DC-C**

